

Вкл. кат. 1204(1184)

24811-81
Чул. 1, 2



**ГОСУДАРСТВЕННЫЙ СТАНДАРТ
СОЮЗА ССР**

**ГРЯЗЕСЪЕМНИКИ РЕЗИНОВЫЕ
ДЛЯ ШТОКОВ**

ТИПЫ, ОСНОВНЫЕ ПАРАМЕТРЫ И РАЗМЕРЫ

ГОСТ 24811-81

Издание официальное

Цена 10 коп.



**ГОСУДАРСТВЕННЫЙ КОМИТЕТ СССР ПО СТАНДАРТАМ
Москва**

РАЗРАБОТАН Министерством нефтеперерабатывающей и нефтехимической промышленности СССР

ИСПОЛНИТЕЛИ

**А. П. Езжев, А. Л. Рейнус, Г. Р. Хачатрян, В. Н. Михайлов, В. А. Пенкин,
В. В. Михайлов, М. Л. Ганичева**

ВНЕСЕН Министерством нефтеперерабатывающей и нефтехимической промышленности СССР

Зам. министра А. И. Лукашов

УТВЕРЖДЕН И ВВЕДЕН В ДЕЙСТВИЕ Постановлением Государственного комитета СССР по стандартам от 2 июня 1981 г. № 2795

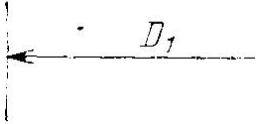
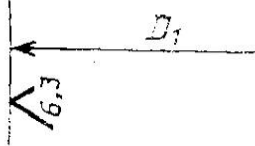
*Редактор А. Л. Владимиров
Технический редактор О. Н. Никитина
Корректор М. Н. Онопченко*

Сдано в наб. 17.06.81 Подп. к печ. 25.09.81 1,75 п. л. 1,82 уч.-изд. л. Тир. 16000 Цена 10 ко

Ордена «Знак Почета» Издательство стандартов, 123557, Москва, Новопресненский пер., 3
Калужская типография стандартов, ул. Московская, 256, Зак. 1726

к ГОСТ 24811—81 Грязесъемники резиновые для штоков. Типы, основные параметры и размеры

(см. изменение № 1, ИУС № 11—86)

| В каком месте | Напечатано | Должно быть |
|--|---|---|
| <p>Таблица 2. Значение диаметра штока d графа «d_1. Номин.» Таблица 3. Графа «b_1. Пред. откл.» Для диаметра штока 280 мм Чертеж 7. Исполнение 1</p> | <p>и 340 мм 270,0 $\pm 0,40$</p>  | <p>и (340) мм 207,0 $\pm 0,30$</p>  |

(ИУС № 7 1987 г.)

ГРЯЗЕСЪЕМНИКИ РЕЗИНОВЫЕ ДЛЯ ШТОКОВ

Типы, основные параметры и размеры

Rubber wipers for rods.
Types, basic parameters and
dimensionsГОСТ
24811-81

Постановлением Государственного комитета СССР по стандартам от 2 июня 1981 г. № 2795 срок действия установлен

с 01.07 1982 г.

до 01.07 1987 г.

Несоблюдение стандарта преследуется по закону

1. Настоящий стандарт распространяется на резиновые грязесъемники для штоков гидро- и пневмоцилиндров, предназначенные для защиты уплотняемых полостей от грязи.

Стандарт соответствует рекомендации СЭВ РС 788—67.

2. Грязесъемники должны изготовляться типов:

1 — грязесъемники для штоков диаметром от 4 до 500 мм, закрепляемых во фланцевых соединениях.

2 — грязесъемники для штоков диаметром от 4 до 900 мм, устанавливаемые в посадочные места по рекомендации СЭВ РС 788—67.

3 — грязесъемники для штоков диаметром от 20 до 360 мм комбинированные, состоящие из резинового основания и пластмассового очистительного скребка.

4 — грязесъемники для штоков диаметром от 4 до 200 мм, закрепляемые запрессовкой в посадочные места.

Грязесъемники типов 1, 2, 4 предназначены для очистки поверхностей штоков от пыли, содержащейся в атмосфере, дорожной грязи различного состава, песка, глины в соединении со следами рабочих сред.

Грязесъемники типа 3 предназначены для очистки поверхностей штоков от частиц угля, щебня и других укрупненных частиц различного происхождения.

3. Размеры грязесъемников типа 1 должны соответствовать указанным на черт. 1 и в табл. 1, типа 2 — указанным на черт. 2 и в табл. 2, типа 3 — указанным на черт. 3 и в табл. 3, типа 4 — указанным на черт. 4 и в табл. 4.

Издание официальное

Перепечатка воспрещена



© Издательство стандартов, 1981

Размеры в мм

Продолжение табл. 2

| Диаметр штока d | d_1 | | d_2 | b | | b_1 | | b_2 | | H | | h | | h_1 | | h_2 | | Масса 1000 шт., кг |
|----------------------|--------|-------------|-------|--------|-------------|--------|-------------|--------|-------------|--------|-------------|--------|-------------|--------|-------------|-------|------------|-----------------------|
| | Номин. | Пред. откл. | | Номин. | Пред. откл. | Номин. | Пред. откл. | Номин. | Пред. откл. | Номин. | Пред. откл. | Номин. | Пред. откл. | Номин. | Пред. откл. | | | |
| 6 | 5,0 | +0,2 | 12 | | | | | | | | | | | | | | | 0,43 |
| 8 | 7,0 | -0,3 | 14 | | | | | | | | | | | | | | | 0,53 |
| 10 | 9,0 | | 16 | | | | | | | | | | | | | | | 0,63 |
| 12 | 11,0 | | 18 | 3,5 | | 2,7 | | 1,3 | | 5,0 | $\pm 0,3$ | 4,0 | | 3,00 | $\pm 0,25$ | 2,50 | $\pm 0,25$ | 0,72 |
| 14 | 13,0 | | 20 | | | | | | | | | | | | | | | 0,82 |
| 16 | 15,0 | | 22 | | | | | | | | | | | | | | | 0,92 |
| 18 | 17,0 | | 24 | | | | | | | | | | | | | | | 1,01 |
| 20 | 18,4 | +0,3 | 28 | | | | | | | | | | | | | | | 2,21 |
| 22 | 20,4 | -0,4 | 30 | | | | | | | | | | | | | | | 2,42 |
| 25 | 23,4 | | 33 | | | | | | | | | | | | | | | 2,70 |
| 27 | 25,4 | | 35 | | | | | | | | | | | | | | | 2,89 |
| 28 | 26,4 | | 36 | | | | | | | | | | | | | | | 2,97 |
| 32 | 30,4 | | 40 | | $\pm 0,3$ | | $\pm 0,2$ | | $\pm 0,20$ | | | | $\pm 0,3$ | | | | | 3,35 |
| 36 | 34,4 | | 44 | 4,8 | | 3,6 | | 1,4 | | 7,0 | $\pm 0,4$ | 5,5 | | 4,00 | $\pm 0,30$ | 3,50 | $\pm 0,30$ | 3,71 |
| 40 | 38,4 | +0,3 | 48 | | | | | | | | | | | | | | | 4,08 |
| 45 | 43,4 | -0,6 | 53 | | | | | | | | | | | | | | | 4,55 |
| 50 | 48,4 | | 58 | | | | | | | | | | | | | | | 5,01 |
| 55 | 53,4 | | 63 | | | | | | | | | | | | | | | 5,47 |
| 56 | 54,4 | | 64 | | | | | | | | | | | | | | | 5,57 |
| 60 | 58,4 | +0,5 | 68 | | | | | | | | | | | | | | | 5,95 |
| 63 | 61,4 | -0,8 | 71 | | | | | | | | | | | | | | | 6,16 |
| 70 | 68,4 | | 78 | | | | | | | | | | | | | | | 6,85 |
| 80 | 78,4 | | 88 | | | | | | | | | | | | | | | 7,80 |
| 90 | 88,4 | +0,6 | 98 | | | | | | | | | | | | | | | 8,71 |
| 100 | 98,4 | -1,0 | 108 | | | | | | | | | | | | | | | 9,21 |

Размеры в мм

| Диаметр штока <i>d</i> | <i>d</i> ₁ | | <i>d</i> ₂ * | <i>D</i> * | <i>b</i> | | <i>b</i> ₁ | | <i>b</i> ₂ | | <i>a</i> (пред. откл. ±0,25) | <i>H</i> (пред. откл. ±0,4) | <i>h</i> (пред. откл. ±0,25) | <i>h</i> ₁ | | <i>h</i> ₂ | | Масса 1000 шт., кг |
|---|---|-------------|---|---|----------|-------------|-----------------------|-------------|-----------------------|-------------|------------------------------|-----------------------------|------------------------------|-----------------------|-------------|-----------------------|-------------|---|
| | Номинал. | Пред. откл. | | | Номинал. | Пред. откл. | Номинал. | Пред. откл. | Номинал. | Пред. откл. | | | | Номинал. | Пред. откл. | Номинал. | Пред. откл. | |
| (95) 100 | 94,7 99,7 | | 94,8 99,8 | 110 115 | 7,5 | | 2,50 ±0,25 | 5,50 ±0,30 | | | 2,00 | 9,0 | 2,00 | 6,00 ±0,30 | 2,50 | | | 27,50 28,90 |
| (105) 110 (120) | 104,7 109,7 119,7 | -1,0 | 104,8 109,8 119,8 | 125 130 140 | | | | | | | | | | | | | | 42,60 44,50 50,50 |
| 125 (130) 140 (150) 160 (170) 180 | 124,7 129,7 139,7 149,7 159,7 169,7 179,7 | | 124,8 129,8 139,8 149,8 159,8 169,8 179,8 | 145 150 160 170 180 190 200 | 10,0 | | 3,50 | 7,00 | | 2,10 | 10,0 | 2,50 | 7,00 | | 3,00 ±0,25 | | | 52,00 54,10 58,20 62,20 66,20 67,20 69,70 |
| (190) 200 | 189,7 199,7 | | 189,8 199,8 | 210 220 | | | ±0,30 | | | | | | | ±0,36 | | | | 74,40 78,00 |
| (210) 220 (240) 250 (260) | 209,7 219,7 239,7 249,7 259,7 | -2,0 | 209,8 219,8 239,8 249,8 259,8 | 232 242 262 272 282 | | | | | | | | | | | | | | 98,60 103,10 112,90 116,50 123,20 |
| (300) 320 (340) 360 | 299,7 319,7 339,7 359,7 | -3,0 | 299,8 319,8 339,8 359,8 | 322 342 362 382 | 11,0 | | 4,00 | 8,00 | | 2,60 | 11,0 | 2,30 | 8,00 | | 3,50 ±0,30 | | | 129,20 139,00 148,60 166,80 |

Размеры в мм

| Диаметр штока d | d_1 | | d_2 | D | | a | | H | | h | | h_1 | | α | Масса 1000 шт., кг |
|-------------------|--------|--------------|-------|--------|-------------|--------|-------------|--------|-------------|--------|-------------|--------|-------------|-----------|--------------------------|
| | Номин. | Пред. откл. | | Номин. | Пред. откл. | Номин. | Пред. откл. | Номин. | Пред. откл. | Номин. | Пред. откл. | Номин. | Пред. откл. | | |
| 90 | 88,4 | +0,4 | 90 | 100,0 | | 1,5 | $\pm 0,3$ | 10,0 | | 7,0 | | | | 15° | 26,90 |
| 100 | 98,4 | -1,2 | 100 | 110,0 | | | | | | | | | | | 29,70 |
| 110 | 108,0 | | 110 | 125,0 | | | | | | | | | | | 61,80 |
| 125 | 123,0 | | 125 | 140,0 | +0,6 | | | | | | | | | | |
| 140 | 138,0 | | 140 | 155,0 | +0,3 | | | | $\pm 0,3$ | | | | 3,0 | $\pm 0,3$ | 70,00 |
| 160 | 158,0 | | 160 | 175,0 | | 2,0 | $\pm 0,5$ | 12,0 | | 9,0 | | | | 20° | 78,90 |
| 180 | 178,0 | | 180 | 195,0 | +0,7 | | | | | | | | | | 90,90 |
| 200 | 198,0 | +0,5 -1,5 | 200 | 215,0 | +0,4 | | | | | | | | | | 102,30 |
| | | | | | | | | | | | | | | | 114,30 |

Примечания к табл. 1—4:

1. Диаметры штоков, указанные в скобках, при новом проектировании не применять.

2. При расчете массы грязеъемников принята плотность резины равная $1,2 \cdot 10^3$ кгс/м³, фторопласта — $2,2 \cdot 10^3$ кг/м³, металла — $7,8 \cdot 10^3$ кг/м³.

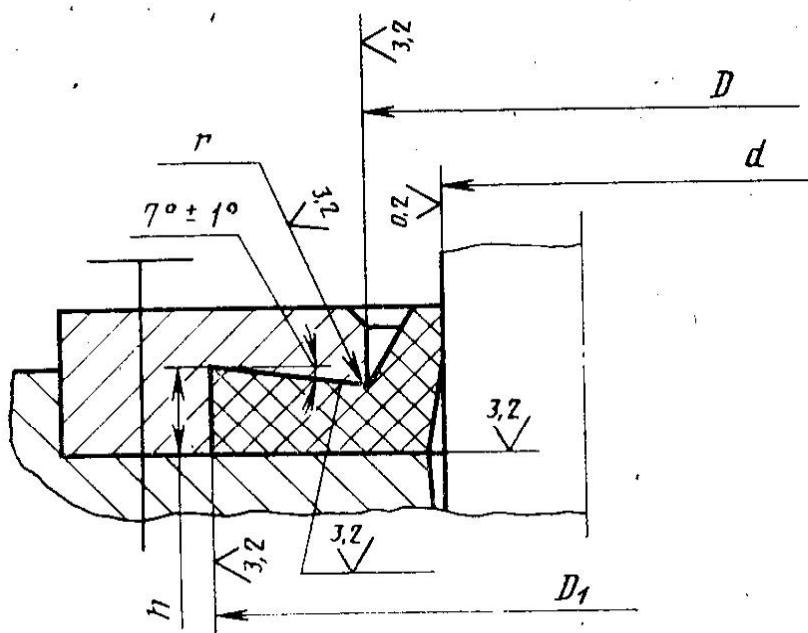
Пример условного обозначения грязеъемника типа 1 для штока диаметром 32 мм:

Грязеъемник 1—32 ГОСТ 24811—81

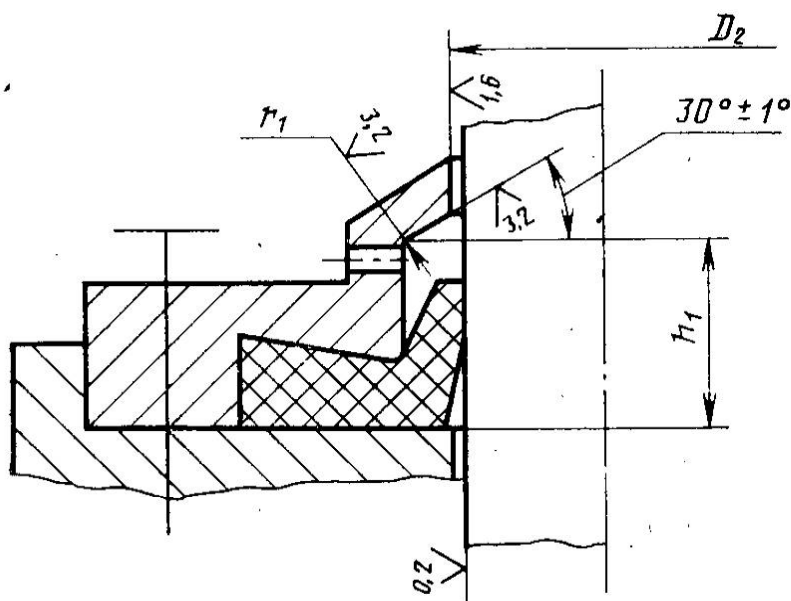
4. Размеры посадочных мест под грязесъемники типа 2 должны соответствовать указанным на черт. 5 и в табл. 5, под грязесъемники типа 2 — указанным на черт. 6 и в табл. 6, под грязесъемники типа 3 — указанным на черт. 7 и в табл. 7, под грязесъемники типа 4 — указанным на черт. 8 и в табл. 8.

Размеры посадочных мест под грязесъемники
типа 1

Исполнение 1



Исполнение 2



Черт. 5

Размеры в мм

| Диаметр штока <i>d</i> | <i>D</i> | | <i>D</i> ₁ | | <i>D</i> ₂ | | <i>h</i> | | <i>h</i> ₁ | | <i>r</i> ₁ | |
|------------------------------|----------|----------------|-----------------------|----------------|-----------------------|----------------|----------|----------------|-----------------------|----------------|-----------------------|----------------|
| | Номинал. | Пред. откл. | Номинал. | Пред. откл. | Номинал. | Пред. откл. | Номинал. | Пред. откл. | Номинал. | Пред. откл. | Номинал. | Пред. откл. |
| 4 | 8,00 | | 16,00 | | 4,30 | +0,12 | | | | | | |
| 5 | 9,00 | +0,15 | 17,00 | | 5,30 | | | | | | | |
| 6 | 10,00 | | 18,00 | | 6,30 | +0,15 | | | | | | |
| 8 | 12,00 | | 20,00 | | 8,30 | | | | | | | |
| 10 | 14,00 | +0,18 | 22,00 | | 10,30 | | | | | | | |
| 12 | 16,00 | | 24,00 | | 12,30 | | | | | | | |
| 14 | 18,00 | | 26,00 | +0,21 | 14,30 | +0,18 | 1,80 | | 5,00 | +0,30 | | |
| 16 | 20,00 | | 28,00 | | 16,30 | | | +0,10 | | | 0,5 | ±0,1 |
| 18 | 22,00 | | 30,00 | | 18,30 | | | | | | | |
| 20 | 24,00 | +0,21 | 32,00 | | 20,30 | | | | | | | |
| 22 | 26,00 | | 34,00 | | 22,30 | +0,21 | | | | | | |
| 25 | 29,00 | | 37,00 | | 25,30 | | | | | | | |
| 27 | 31,00 | | 39,00 | +0,25 | 27,30 | | | | | | | |
| 28 | 32,00 | | 40,00 | | 28,30 | | | | | | | |
| 30 | 36,00 | +0,25 | 47,50 | | 30,40 | +0,25 | 2,85 | | 7,00 | +0,36 | | |
| 32 | 38,00 | | 49,50 | | 32,40 | | | | | | | |

Размеры в мм

| Диаметр штока d | D | | D ₁ | | D ₂ | | h | | h ₁ | | r (пред. откл. ±0,1) | Номиц. | r ₁ |
|-------------------|--------|-------------|----------------|-------------|----------------|-------------|--------|-------------|----------------|-------------|-------------------------|--------|----------------|
| | Номиц. | Пред. откл. | Номиц. | Пред. откл. | Номиц. | Пред. откл. | Номиц. | Пред. откл. | Номиц. | Пред. откл. | | | |
| 35 | 41,00 | | 52,50 | | 35,40 | | 2,85 | | | | | | |
| 36 | 42,00 | | 53,50 | | 36,40 | | | | | | | | |
| 38 | 44,00 | +0,25 | 55,50 | | 38,40 | | | | | | | | |
| 40 | 46,00 | | 57,50 | | 40,40 | +0,25 | | | | | | | |
| 42 | 48,00 | | 59,50 | +0,30 | 42,40 | | 2,85 | +0,10 | 7,00 | | 0,5 | | |
| 45 | 51,00 | | 62,50 | | 45,40 | | | | | | | | |
| 48 | 54,00 | | 65,50 | | 48,40 | | | | | | | | |
| 50 | 56,00 | | 67,50 | | 50,40 | | | | | | | | |
| 52 | 58,00 | | 69,50 | | 52,40 | | | | | | | | |
| 55 | 61,00 | +0,30 | 72,50 | | 55,40 | | | | | | | | |
| 56 | 62,00 | | 73,50 | | 56,40 | | | | | | | | ±0,1 |
| 60 | 68,00 | | 82,00 | | 60,40 | | | | | | | | |
| 63 | 71,00 | | 85,00 | | 63,40 | | | | | | | | |
| 65 | 73,00 | | 87,00 | | 65,40 | | | | | | | | |
| 70 | 78,00 | | 92,00 | | 70,40 | | | | | | | | |
| 75 | 83,00 | | 97,00 | +0,35 | 75,40 | +0,30 | 3,90 | +0,12 | 10,00 | | 1,0 | | |
| 80 | 88,00 | +0,35 | 102,00 | | 80,40 | | | | | | | | |
| 85 | 93,00 | | 107,00 | | 85,40 | | | | | | | | |
| 90 | 98,00 | | 112,00 | | 90,40 | | | | | | | | |
| 95 | 103,00 | | 117,00 | | 95,40 | +0,35 | | | | | | | |

Размеры в мм

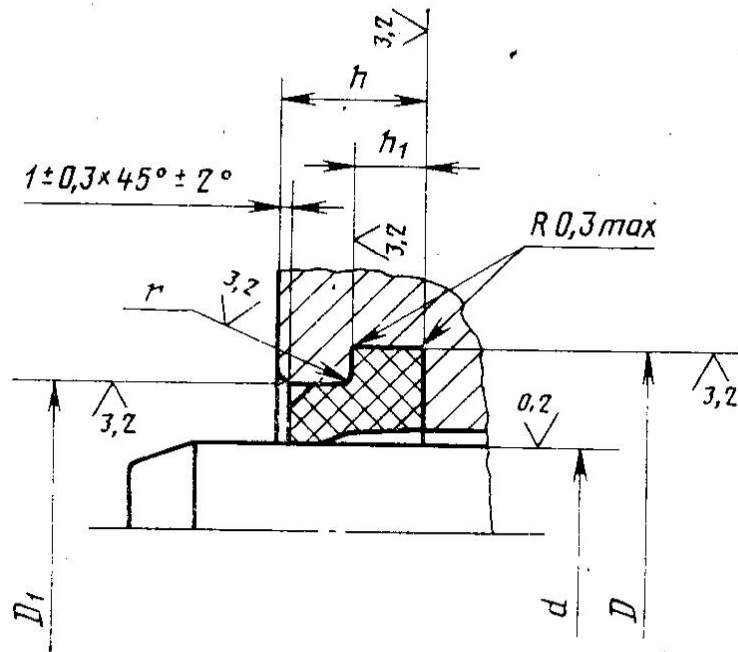
| Диаметр штока d | D | | D ₁ | | D ₂ | | h | | h ₁ | | r | |
|-------------------------|----------|----------------|----------------|----------------|----------------|----------------|----------|----------------|----------------|----------------|----------|----------------|
| | Номинал. | Пред. откл. | Номинал. | Пред. откл. | Номинал. | Пред. откл. | Номинал. | Пред. откл. | Номинал. | Пред. откл. | Номинал. | Пред. откл. |
| 100 | 110,00 | | 127,50 | | 100,50 | | 4,80 | | 13,00 | | 1,0 | |
| 105 | 115,00 | +0,35 | 132,50 | | 105,50 | +0,35 | | | | | | |
| 110 | 120,00 | | 137,50 | | 110,50 | | | | | | | |
| 120 | 130,00 | | 147,50 | +0,40 | 120,50 | | | | | | | |
| 125 | 135,00 | | 152,50 | | 125,50 | | | | | | | |
| 130 | 140,00 | +0,40 | 157,50 | | 130,50 | | | | | | | |
| 140 | 150,00 | | 167,50 | | 140,00 | | | | | | | |
| 150 | 162,00 | | 181,00 | | 150,50 | +0,40 | | | | | | |
| 160 | 172,00 | | 191,00 | | 160,50 | | | | | | | |
| 170 | 182,00 | | 201,00 | +0,46 | 170,50 | | | +0,12 | | +0,43 | | ±0,2 |
| 180 | 192,00 | | 211,00 | | 180,50 | | | | | | | |
| 190 | 202,00 | | 221,00 | | 190,50 | | | | | | | |
| 200 | 212,00 | +0,46 | 231,00 | | 200,50 | | | | 5,85 | | 1,5 | |
| 210 | 222,00 | | 241,00 | | 210,50 | | | | | | | |
| 220 | 232,00 | | 251,00 | | 220,50 | +0,46 | | | | | | |
| 240 | 252,00 | +0,52 | 271,00 | +0,52 | 240,50 | | | | | | | |

Продолжение табл. 5

Размеры в мм

| Диаметр штока d | D | | D ₁ | | D ₂ | | h | | h ₁ | | r (пред. откл. $\pm 0,1$) | Номинал. | r ₁ |
|-------------------------|----------|----------------|----------------|----------------|----------------|----------------|----------|----------------|----------------|----------------|-------------------------------------|----------|----------------|
| | Номинал. | Пред. откл. | Номинал. | Пред. откл. | Номинал. | Пред. откл. | Номинал. | Пред. откл. | Номинал. | Пред. откл. | | | |
| 250 | 264,00 | | 284,50 | | 250,50 | | 300,50 | | | | | | |
| 260 | 274,00 | | 294,50 | +0,52 | 260,50 | | 314,50 | | | | | | |
| 280 | 294,00 | +0,52 | 314,50 | | 280,50 | +0,52 | | | | | | | |
| 300 | 314,00 | | 334,50 | | 300,50 | | | | | | | | |
| 320 | 334,00 | | 354,50 | +0,57 | 320,50 | | | | | | | | |
| 340 | 354,00 | | 374,50 | | 340,50 | | | | | | | | |
| 360 | 374,00 | +0,57 | 394,50 | | 360,50 | +0,57 | | | | | | | |
| 380 | 394,00 | | 414,50 | | 380,50 | | | 6,80 | +0,15 | 16,00 | +0,43 | 1,0 | 1,5 |
| 400 | 414,00 | | 434,50 | +0,63 | 400,50 | | | | | | | | |
| 420 | 434,00 | | 454,50 | | 420,50 | +0,63 | | | | | | | |
| 430 | 444,00 | +0,63 | 464,50 | | 430,50 | | | | | | | | |
| 450 | 464,00 | | 484,50 | | 450,50 | | | | | | | | |
| 480 | 484,00 | | 514,50 | | 480,50 | | | | | | | | |
| 500 | 514,00 | +0,70 | 534,50 | +0,70 | 500,50 | +0,70 | | | | | | | |

Размеры посадочных мест под
грязесъемники типа 2



Черт. 6

мм

Таблица 6

| Диаметр штока <i>d</i> | <i>D</i> | | <i>D</i> ₁ | | <i>h</i> | | <i>h</i> ₁ | | <i>r</i> (пред. откл. ±0,1) |
|------------------------------|----------|----------------|-----------------------|----------------|----------|----------------|-----------------------|----------------|-----------------------------------|
| | Номин. | Пред. откл. | Номин. | Пред. откл. | Номин. | Пред. откл. | Номин. | Пред. откл. | |
| 4 | 10,00 | +0,09 | 8,00 | | | | | | |
| 5 | 11,00 | | 9,00 | +0,09 | | | | | |
| 6 | 12,00 | | 10,00 | | | | | | |
| 8 | 14,00 | +0,11 | 12,00 | | | | | | |
| 10 | 16,00 | | 14,00 | | | | | | |
| 12 | 18,00 | | 16,00 | +0,11 | 5,00 | +0,30 | 3,00 | | |
| 14 | 20,00 | | 18,00 | | | | | | |
| 16 | 22,00 | +0,13 | 20,00 | | | | | +0,20 | 0,2 |
| 18 | 24,00 | | 22,00 | +0,13 | | | | +0,10 | |
| 20 | 28,00 | | 26,00 | | | | | | |
| 22 | 30,00 | | 28,00 | | | | | | |
| 25 | 33,00 | | 31,00 | | | | | | |
| 27 | 35,00 | | 33,00 | | | | | | |
| 28 | 36,00 | +0,16 | 34,00 | +0,16 | 7,00 | +0,36 | 4,00 | | |
| 32 | 40,00 | | 38,00 | | | | | | |
| 36 | 44,00 | | 42,00 | | | | | | |
| 40 | 48,00 | | 46,00 | | | | | | |

мм

Продолжение табл. 6

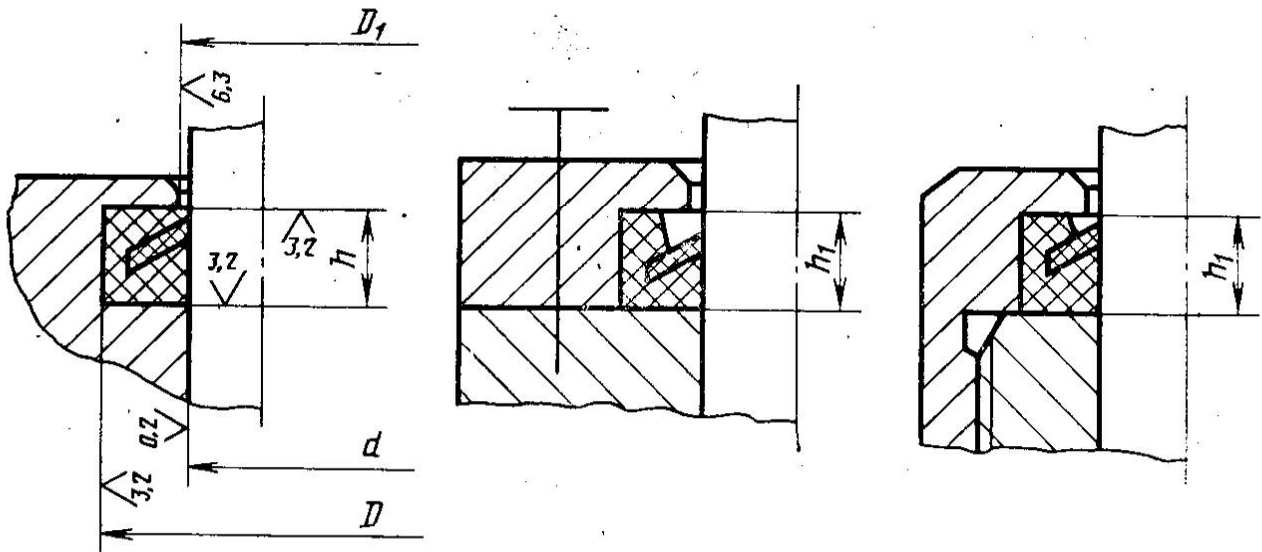
| Диаметр штока <i>d</i> | <i>D</i> | | <i>D</i> ₁ | | <i>h</i> | | <i>h</i> ₁ | | <i>r</i> (пред. откл. ±0,1) |
|------------------------------|----------|----------------|-----------------------|----------------|----------|----------------|-----------------------|----------------|-----------------------------------|
| | Номинал. | Пред. откл. | Номинал. | Пред. откл. | Номинал. | Пред. откл. | Номинал. | Пред. откл. | |
| 45 | 53,00 | | 51,00 | | | | | | 0,2 |
| 50 | 58,00 | | 56,00 | | | | | | |
| 55 | 63,00 | | 61,00 | | | | | | |
| 56 | 64,00 | +0,19 | 62,00 | +0,19 | | | | | |
| 60 | 68,00 | | 66,00 | | 7,00 | | 4,00 | | |
| 63 | 71,00 | | 69,00 | | | | | | |
| 70 | 78,00 | | 76,00 | | | | | | |
| 80 | 88,00 | | 86,00 | | | | | | 0,3 |
| 90 | 98,00 | +0,22 | 96,00 | +0,22 | | | | | |
| 100 | 108,00 | | 106,00 | | | | | | |
| 110 | 122,00 | | 119,00 | | | +0,36 | | | |
| 125 | 137,00 | +0,25 | 134,00 | +0,25 | | | | +0,20 | |
| 140 | 152,00 | | 149,00 | | | | | +0,10 | |
| 160 | 172,00 | | 169,00 | | | | | | |
| 180 | 192,00 | | 189,00 | | 9,00 | | 5,00 | | |
| 200 | 212,00 | +0,29 | 209,00 | +0,29 | | | | | |
| 220 | 236,00 | | 232,00 | | | | | | |
| 250 | 266,00 | | 262,00 | | | | | | 0,5 |
| 280 | 296,00 | +0,32 | 292,00 | +0,32 | | | | | |
| 320 | 340,00 | | 335,00 | | | | | | |
| 360 | 380,00 | +0,36 | 375,00 | +0,36 | | | | | |
| 400 | 420,00 | +0,40 | 415,00 | +0,40 | 11,00 | | 6,00 | | |
| 450 | 474,00 | | 467,00 | | | | | | |
| 500 | 524,00 | +0,44 | 517,00 | +0,44 | | | | +0,43 | |
| 560 | 584,00 | | 577,00 | | | | | | |
| 630 | 654,00 | +0,50 | 647,00 | +0,50 | | | | | |
| 710 | 736,00 | | 727,00 | | 15,00 | | 9,00 | +0,36 +0,20 | |
| 800 | 828,00 | | 817,00 | | | | | | 1,0 |
| 900 | 928,00 | +0,56 | 917,00 | +0,56 | 18,00 | | 12,00 | +0,43 +0,30 | |

Размеры посадочных мест под грязесъемники типа 3

Исполнение 1

Исполнение 2

Исполнение 3



Черт. 7

Таблица 7

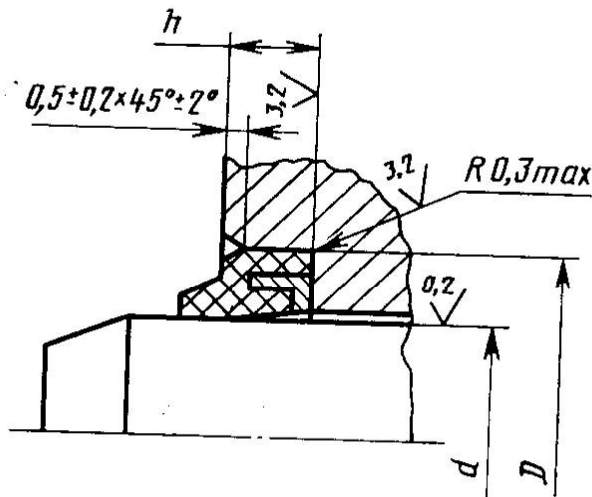
мм

| Диаметр штока <i>d</i> | <i>D</i> | | <i>D</i> ₁ | | <i>h</i> | | <i>h</i> ₁ | |
|------------------------------|----------|----------------|-----------------------|----------------|----------|----------------|-----------------------|----------------|
| | Номин. | Пред. откл. | Номин. | Пред. откл. | Номин. | Пред. откл. | Номин. | Пред. откл. |
| 20 | 31,00 | +0,16 | 21,00 | +0,33 | 7,50 | +0,22 | 7,00 | +0,22 |
| 22 | 33,00 | | 23,00 | | | | | |
| 25 | 36,00 | | 26,00 | | | | | |
| 27 | 38,00 | | 28,00 | | | | | |
| 28 | 39,00 | | 29,00 | | | | | |
| 30 | 41,00 | | 31,00 | | | | | |
| 32 | 43,00 | +0,39 | 33,00 | +0,39 | 9,50 | +0,22 | 9,00 | |
| 35 | 46,00 | | 36,00 | | | | | |
| 36 | 47,00 | | 37,00 | | | | | |
| 38 | 49,00 | | 39,00 | | | | | |
| 40 | 51,00 | +0,19 | 41,00 | +0,46 | 9,50 | +0,22 | 9,00 | |
| 42 | 53,00 | | 43,00 | | | | | |
| 45 | 56,00 | | 46,00 | | | | | |
| 48 | 59,00 | | 49,00 | | | | | |
| 50 | 61,00 | | 51,00 | | | | | |
| 52 | 68,00 | | 53,00 | | | | | |
| 55 | 71,00 | +0,46 | 56,00 | +0,46 | 9,50 | +0,22 | 9,00 | |
| 56 | 72,00 | | 57,00 | | | | | |
| 60 | 76,00 | | 61,00 | | | | | |
| 63 | 79,00 | | 64,00 | | | | | |

мм

| Диаметр штока <i>d</i> | <i>D</i> | | <i>D</i> ₁ | | <i>h</i> | | <i>h</i> ₁ | |
|------------------------------|----------|----------------|-----------------------|----------------|----------|----------------|-----------------------|----------------|
| | Номин. | Пред. откл. | Номин. | Пред. откл. | Номин. | Пред. откл. | Номин. | Пред. откл. |
| 65 | 81,00 | +0,22 | 66,00 | +0,46 | 9,50 | +0,22 | 9,00 | |
| 70 | 86,00 | | 71,00 | | | | | |
| 75 | 91,00 | | 76,00 | | | | | |
| 80 | 96,00 | +0,25 | 81,00 | +0,54 | 10,50 | | 10,00 | +0,22 |
| 85 | 101,00 | | 86,00 | | | | | |
| 90 | 106,00 | | 91,00 | | | | | |
| 95 | 111,00 | | 96,00 | | | | | |
| 100 | 116,00 | | 101,00 | | | | | |
| 105 | 126,00 | | 106,00 | | | | | |
| 110 | 131,00 | 111,00 | +0,63 | 10,50 | | 10,00 | +0,22 | |
| 120 | 141,00 | 121,00 | | | | | | |
| 125 | 146,00 | 126,00 | | | | | | |
| 130 | 151,00 | 131,00 | | | | | | |
| 140 | 161,00 | 141,00 | | | | | | |
| 150 | 171,00 | 151,00 | | | | | | |
| 160 | 181,00 | +0,29 | 161,00 | +0,72 | | +0,27 | | |
| 170 | 191,00 | | 171,00 | | | | | |
| 180 | 201,00 | | 181,00 | | | | | |
| 190 | 211,00 | | 191,00 | | | | | |
| 200 | 221,00 | | 201,00 | | | | | |
| 210 | 234,00 | | 211,00 | | | | | |
| 220 | 244,00 | 221,00 | +0,81 | 11,50 | | 11,00 | +0,27 | |
| 240 | 264,00 | 241,00 | | | | | | |
| 250 | 274,00 | 251,00 | | | | | | |
| 260 | 284,00 | 261,00 | | | | | | |
| 280 | 304,00 | 281,00 | | | | | | |
| 300 | 324,00 | +0,36 | 301,00 | +0,89 | | | | |
| 320 | 344,00 | | 321,00 | | | | | |
| 340 | 364,00 | | 341,00 | | | | | |
| 360 | 384,00 | | 361,00 | | | | | |

Размеры посадочных мест
под грязесъемники типа 4



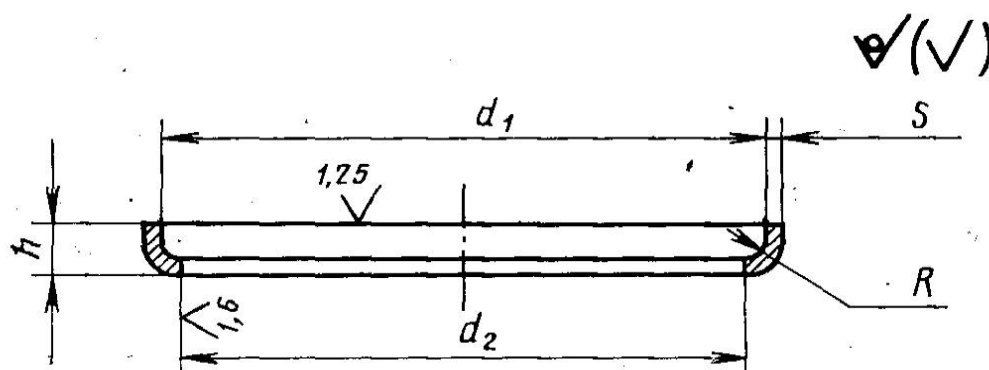
Черт. 8

Таблица 8

мм

| Диаметр штока <i>d</i> | <i>D</i> | | <i>h</i> | | |
|---------------------------|----------|-------------|----------|-------------|-------|
| | Номин. | Пред. откл. | Номин. | Пред. откл. | |
| 4 | 10,000 | +0,036 | 4,00 | +0,12 | |
| 5 | 11,000 | +0,043 | | | |
| 6 | 12,000 | | | | |
| 8 | 14,000 | | | | |
| 10 | 16,000 | | +0,052 | 7,00 | |
| 12 | 22,000 | | | | |
| 14 | 24,000 | | | | |
| 16 | 26,000 | | | | |
| 18 | 28,000 | | | | |
| 20 | 30,000 | | | | |
| 22 | 32,000 | +0,062 | | | ±0,15 |
| 25 | 35,000 | | | | |
| 27 | 37,000 | | | | |
| 28 | 38,000 | | | | |
| 32 | 42,000 | | | | |
| 36 | 46,000 | | | | |
| 40 | 50,000 | | +0,074 | | |
| 45 | 55,000 | | | | |
| 50 | 60,000 | | | | |
| 56 | 66,000 | | | | |
| 63 | 73,000 | +0,087 | | | |
| 70 | 80,000 | | | | |
| 80 | 90,000 | | | | |
| 90 | 100,000 | | +0,100 | | |
| 100 | 110,000 | | | | |
| 110 | 125,000 | | | | |
| 125 | 140,000 | | | | |
| 140 | 155,000 | 9,00 | | | |
| 160 | 175,000 | | | | |
| 180 | 195,000 | | | | |
| 200 | 215,000 | | +0,115 | | |

РАЗМЕРЫ КАРКАСОВ



Размеры в мм

| Диаметр штока d | d_1 | | d_2 | | h | | R | | s | Масса 1000 шт., кг | |
|-------------------------|--------|----------------|--------|----------------|--------|----------------|--------|----------------|-----|--------------------------|------|
| | Номин. | Пред. откл. | Номин. | Пред. откл. | Номин. | Пред. откл. | Номин. | Пред. откл. | | | |
| 4 | 6,000 | +0,075 | 4,700 | +0,075 | | | | | | 0,36 | |
| 5 | 7,000 | +0,090 | 5,700 | +0,090 | 3,00 | -0,10 | 0,8 | $\pm 0,1$ | 0,8 | 0,42 | |
| 6 | 8,000 | | 6,700 | | | | | | | | 0,47 |
| 8 | 10,000 | | 8,700 | | | | | | | | 0,57 |
| 10 | 12,000 | +0,110 | 10,700 | +0,220 | | | | | | 0,69 | |
| 12 | 17,000 | | 13,200 | | | | | | | 2,66 | |
| 14 | 19,000 | +0,130 | 15,200 | +0,130 | | | | | | 3,00 | |
| 16 | 21,000 | | 17,200 | | | | | | | 3,26 | |
| 18 | 23,000 | | 19,200 | | | | | | | 3,60 | |
| 20 | 25,000 | +0,160 | 21,200 | +0,160 | 5,50 | -0,12 | 1,0 | $\pm 0,2$ | 1,0 | 3,95 | |
| 22 | 27,000 | | 23,200 | | | | | | | 4,26 | |
| 25 | 30,000 | | 26,200 | | | | | | | 4,70 | |
| 27 | 32,000 | | 28,200 | | | | | | | 5,00 | |
| 28 | 33,000 | 29,200 | 5,20 | | | | | | | | |
| 32 | 37,000 | +0,160 | 33,200 | +0,160 | | | | | | 5,83 | |
| 36 | 41,000 | | 37,200 | | | | | | | 6,44 | |
| 40 | 45,000 | | 41,200 | | | | | | | 7,00 | |
| 45 | 50,000 | | 46,200 | | | | | | | 7,80 | |

Размеры в мм

| Диаметр штока <i>d</i> | <i>d</i> ₁ | | <i>d</i> ₂ | | <i>h</i> | | <i>R</i> | | <i>s</i> | Масса 1000 шт., кг |
|------------------------------|-----------------------|----------------|-----------------------|----------------|----------|----------------|----------|----------------|----------|--------------------------|
| | Номин. | Пред. откл. | Номин. | Пред. откл. | Номин. | Пред. откл. | Номин. | Пред. откл. | | |
| 50 | 55,000 | | 51,200 | | | | | | | 8,60 |
| 56 | 61,000 | | 57,200 | | | | | | | 9,56 |
| 63 | 68,000 | +0,190 | 64,200 | +0,190 | | | | | | 10,60 |
| 70 | 75,000 | | 71,200 | | 5,50 | -0,12 | 1,0 | | 1,0 | 11,70 |
| 80 | 85,000 | | 81,200 | | | | | | | 13,30 |
| 90 | 95,000 | | 91,200 | | | | | | | 14,80 |
| 100 | 105,000 | +0,220 | 101,200 | +0,220 | | | | | | 16,40 |
| 110 | 118,000 | | 111,600 | | | | | ±0,2 | | 39,80 |
| 125 | 133,000 | | 126,600 | | | | | | | 45,60 |
| 140 | 148,000 | +0,250 | 141,600 | +0,250 | 7,50 | -0,15 | 1,5 | | 1,4 | 51,00 |
| 160 | 168,000 | | 161,600 | | | | | | | 57,60 |
| 180 | 188,000 | | 181,600 | | | | | | | 64,80 |
| 200 | 208,000 | +0,290 | 201,600 | +0,290 | | | | | | 72,00 |

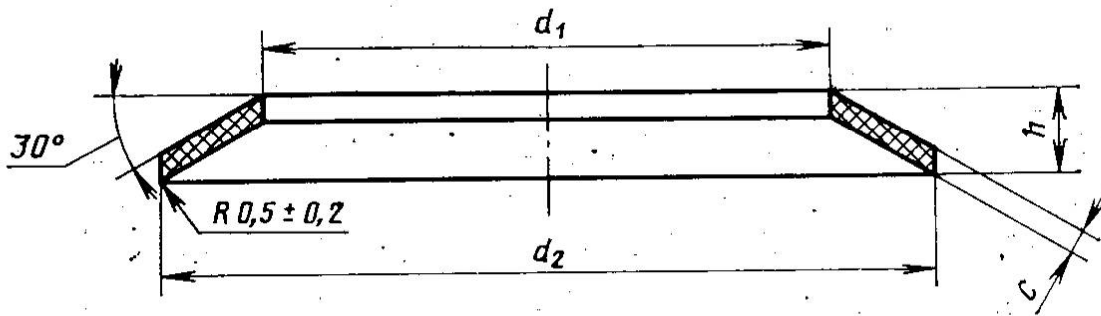
Примечание. При расчете массы каркасов принята плотность металла, равная $7,8 \cdot 10^3$ кг/м³.

Пример условного обозначения каркаса для штока диаметром 32 мм:

Каркас 32 ГОСТ 24811—81

ПРИЛОЖЕНИЕ 2
Обязательное

РАЗМЕРЫ СКРЕБКОВ



Размеры в мм

| Диаметр штока d | d_1 | | d_2 | | h | | c (пред. откл. -0,1) | Масса 1000 шт., кг |
|-------------------------|--------|----------------|--------|----------------|--------|----------------|---------------------------------|--------------------------|
| | Номин. | Пред. откл. | Номин. | Пред. откл. | Номин. | Пред. откл. | | |
| 20 | 19,80 | | 25,00 | | | | | 0,93 |
| 22 | 21,80 | | 27,00 | -0,21 | | | | 1,01 |
| 25 | 24,80 | | 30,00 | | 3,40 | | | 1,14 |
| 27 | 26,80 | -0,21 | 32,00 | | | | | 1,18 |
| 28 | 27,80 | | 33,00 | | | | | 1,26 |
| 30 | 29,80 | | 35,00 | | | | | 1,35 |
| 32 | 31,80 | | 38,00 | | | | | 1,73 |
| 35 | 34,80 | | 41,00 | | | | | 1,88 |
| 36 | 35,80 | | 42,00 | | | | | 1,92 |
| 38 | 37,80 | | 44,00 | -0,25 | | | | 2,02 |
| 40 | 39,80 | | 46,00 | | 3,70 | -0,30 | 2,0 | 2,12 |
| 42 | 41,80 | -0,25 | 48,00 | | | | | 2,22 |
| 45 | 44,80 | | 51,00 | | | | | 2,34 |
| 48 | 47,80 | | 54,00 | | | | | 2,52 |
| 50 | 49,80 | | 56,00 | | | | | 2,62 |
| 52 | 51,80 | | 62,00 | | | | | 4,62 |
| 55 | 54,80 | | 65,00 | | | | | 4,85 |
| 56 | 55,80 | | 66,00 | | | | | 4,93 |
| 60 | 59,80 | | 70,00 | | 4,80 | | | 5,25 |
| 63 | 62,80 | -0,30 | 73,00 | -0,30 | | | | 5,51 |
| 65 | 64,80 | | 75,00 | | | | | 5,65 |
| 70 | 69,80 | | 80,00 | | | | | 6,18 |
| 75 | 74,80 | | 85,00 | | | | | 6,46 |
| 80 | 79,80 | | 90,00 | -0,35 | | | | 6,86 |

Размеры в мм

| Диаметр штока <i>d</i> | <i>d</i> ₁ | | <i>d</i> ₂ | | <i>h</i> | | <i>q</i> (пред. откл. -0,1) | Масса 1000 шт., кг |
|------------------------------|-----------------------|----------------|-----------------------|----------------|----------|----------------|--------------------------------------|--------------------------|
| | Номин. | Пред. откл. | Номин. | Пред. откл. | Номин. | Пред. откл. | | |
| 85 | 84,80 | | 95,00 | | | | | 7,30 |
| 90 | 89,80 | | 100,00 | | 4,80 | | | 7,70 |
| 95 | 94,80 | | 105,00 | -0,35 | | | | 8,10 |
| 100 | 99,80 | -0,35 | 110,00 | | | | | 8,50 |
| 105 | 104,80 | | 118,00 | | | | | 10,70 |
| 110 | 109,80 | | 123,00 | | | | | 11,20 |
| 120 | 119,80 | | 133,00 | | | | | 12,20 |
| 125 | 124,80 | | 138,00 | -0,40 | | -0,30 | 2,0 | 12,70 |
| 130 | 129,80 | | 143,00 | | | | | |
| 140 | 139,80 | | 153,00 | | 5,70 | | | 14,10 |
| 150 | 149,80 | | 163,00 | | | | | 15,10 |
| 160 | 159,80 | -0,40 | 173,00 | | | | | 16,00 |
| 170 | 169,80 | | 183,00 | | | | | 17,00 |
| 180 | 179,80 | | 193,00 | | | | | 17,90 |
| 190 | 189,80 | | 203,00 | -0,46 | | | | 18,90 |
| 200 | 199,80 | | 213,00 | | | | | 19,80 |
| 210 | 209,80 | -0,46 | 225,00 | | | | | 26,20 |
| 220 | 219,80 | | 235,00 | | | | | 27,60 |
| 240 | 239,80 | | 255,00 | | | | | 29,90 |
| 250 | 249,80 | | 265,00 | | | | | 31,00 |
| 260 | 259,80 | -0,52 | 275,00 | -0,52 | 6,80 | -0,36 | 2,5 | 32,20 |
| 280 | 279,80 | | 295,00 | | | | | 34,00 |
| 300 | 299,80 | | 315,00 | | | | | 37,00 |
| 320 | 319,80 | -0,57 | 335,00 | -0,57 | | | | 39,60 |
| 340 | 339,80 | | 355,00 | | 42,00 | | | |
| 360 | 359,80 | | 375,00 | | 44,80 | | | |

Примечание. При расчете массы скребков принята плотность фторопласта, равная $2,2 \cdot 10^3$ кг/м³.

Пример условного обозначения скребка для штока диаметром 32 мм:

Скребок 32 ГОСТ 24811—81

изменение № 1 ГОСТ 24811—81 Грязесъемники резиновые для штоков. Типы, основные параметры и размеры

Постановлением Государственного комитета СССР по стандартам от 08.08.86 № 2366 срок введения установлен

с 01.07.87

Под наименованием стандарта проставить код: ОКП 25 3122.

Пункт 2. Второй абзац. Заменить слово: «закрепляемых» на «закрепляемые».

Пункт 3. Чертежи 1, 2, 4. Заменить обозначение: d_2 на d_2^* ; дополнить снос-

(Продолжение см. с. 202)

кой: «* Размер для справок»;

чертеж 3. Заменить обозначения: d_2 на d_2^* ; D на D^* ;

чертеж 3 дополнить сноской: «* Размеры для справок»;

таблица 1. Графа «Диаметр штока d ». Для $d=55, 60, 65, 75, 85, 95, 105, 130, 150, 260, 300, 380$ мм исключить скобки; указанные размеры дополнить знаком сноски*;

графа « d_1 , Пред. откл.» Для $d=4-10$ мм заменить значения: $\begin{matrix} +0,2 \\ +0,3 \end{matrix}$ на $\begin{matrix} +0,2 \\ -0,3 \end{matrix}$.

(Продолжение см. с. 203)

таблицу 1 дополнить примечанием: «Примечание. Размеры, отмеченные знаком*, применять только для изделий судостроительной промышленности.»

Допускается указывать размеры применять для изделий других отраслей промышленности, спроектированных до 01.07.82».

Таблица 2. Графа «d₁. Пред откл.» Для d=710 мм заменить значение: +3,5 на +3,5; для d=800 мм заменить значение:

ние: +4,0 на +4,0; для d=900 мм заменить значение: +4,9 на +4,5; для d=900 мм заменить значение: -9,0 на -9,0;

графа «h. Пред. откл.» Для h=11,5 мм и h=14,5 мм заменить значение: ±0,4 на ±0,5;

таблицу 2 дополнить (в порядке возрастания) значениями диаметра штока d=(30); (65); (210) и 340 мм:

| Диаметр штока | d ₁ | | d ₂ | b | | b ₁ | | b ₂ | | H | | h | | h ₁ | | h ₂ | | Масса кг Шт. 1000 |
|---------------|----------------|--------------|----------------|--------|-------------|----------------|-------------|----------------|-------------|--------|-------------|--------|-------------|----------------|-------------|----------------|-------------|----------------------|
| | Номин. | Пред. откл. | | Номин. | Пред. откл. | Номин. | Пред. откл. | Номин. | Пред. откл. | Номин. | Пред. откл. | Номин. | Пред. откл. | Номин. | Пред. откл. | Номин. | Пред. откл. | |
| (30) | 28,4 | +0,3 -0,4 | 38 | 4,8 | ±0,3 | 3,6 | ±0,2 | 1,40 | ±0,20 | 7,0 | ±0,4 | 5,5 | ±0,3 | 4,00 | ±0,30 | 3,50 | ±0,30 | 3,15 |
| (65) | 63,4 | +0,5 -0,8 | 73 | 4,8 | ±0,3 | 3,6 | ±0,2 | 1,40 | ±0,20 | 7,0 | ±0,4 | 5,5 | ±0,3 | 4,00 | ±0,30 | 3,50 | ±0,30 | 6,40 |
| (210) | 270,0 | +1,2 -2,0 | 226 | 9,5 | ±0,4 | 5,5 | ±0,3 | 2,50 | ±0,25 | 10,0 | ±0,5 | 7,5 | ±0,4 | 5,00 | ±0,30 | 5,00 | ±0,30 | 52,50 |
| (340) | 337,0 | +1,5 -3,5 | 360 | 11,5 | ±0,5 | 9,0 | ±0,4 | 3,00 | ±0,30 | 12,0 | ±0,5 | 9,0 | ±0,4 | 6,00 | ±0,30 | 6,00 | ±0,40 | 129,0 |

(Продолжение см. с. 204)

Таблица 4. Графа «а. Номин. Пред. откл.». Для $d=110$ мм заменить значения: 1,5 на 2,0; $\pm 0,3$ на $\pm 0,5$;

графа «Н. Номин.» Для $d=110$ мм заменить значение: 10,0 на 12,0; графа «h. Номин.» Для $d=110$ мм заменить значение: 7,0 на 9,0; графа α . Для $d=110$ мм заменить значение: 15° на 20° .

Примечания к табл. 1—4. Примечание 2 дополнить словами: «Допускается уточнение массы 1000 шт. грязесъемников в зависимости от плотности конкретных марок резины, пластмассы, металла и предельных отклонений размеров грязесъемников».

Пункт 4. Заменить слова: «Размеры посадочных мест под грязесъемники типа 2» на «Размеры посадочных мест под грязесъемники типа 1»;

таблицу 6 дополнить (в порядке возрастания) размерами диаметра штока $d=30; 65; 210; 340$ мм:

| Диаметр штока d | D | | D_1 | | h | | h_1 | | r (пред. откл. $\pm 0,1$) |
|-------------------|--------|-------------|--------|-------------|--------|-------------|--------|----------------|---------------------------------|
| | Номин. | Пред. откл. | Номин. | Пред. откл. | Номин. | Пред. откл. | Номин. | Пред. откл. | |
| 30 | 38,00 | +0,16 | 36,00 | +0,16 | 7,00 | +0,36 | 4,00 | +0,20 +0,10 | 0,2 |
| 65 | 73,00 | +0,19 | 71,00 | +0,19 | 7,00 | +0,36 | 4,00 | +0,20 +0,10 | 0,2 |
| 210 | 226,00 | +0,29 | 222,00 | +0,29 | 9,00 | +0,36 | 5,00 | +0,20 +0,10 | 0,5 |
| 340 | 360,00 | +0,36 | 355,00 | +0,36 | 11,00 | +0,43 | 6,00 | +0,20 +0,10 | 0,5 |

Таблица 3. Графы «Диаметр штока d » и d_1 до $d=27$ мм и $d_1=26,7$ мм вложить в новой редакции:

| Диаметр штока d | d_1 | |
|-------------------|--------|-------------|
| | Номин. | Пред. откл. |
| 20 | 19,7 | -0,5 |
| 22 | 21,7 | |
| 25 | 24,7 | |

Головка. Для размеров d_2 и D исключить знак сноски: *;

графа «Масса 1000 шт., кг». Заменить значения: 129,20 на 139,00; 139,00 на 148,60; 148,60 на 157,00;

таблицу 3 дополнить (в порядке возрастания) размером диаметра штока $d=280$ мм:

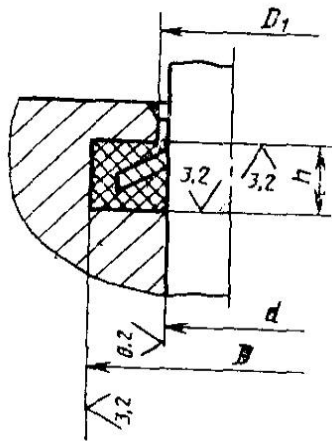
(Продолжение см. с. 205)

Продолжение изменений к ТУ 141-001-00

| Диаметр литка | d ₁ | | d ₂ | D | b | | b ₁ | | b ₂ | | a (пер. откл. ±0,25) | H (пер. откл. ±0,4) | h (пер. откл. ±0,25) | h ₁ | | h ₂ | | Масса 1000 шт., кг |
|------------------|----------------|---------------|----------------|-----|-------|---------------|----------------|---------------|----------------|---------------|-------------------------|------------------------|-------------------------|----------------|---------------|----------------|---------------|-----------------------|
| | Номи. | Пер. откл. | | | Номи. | Пер. откл. | Номи. | Пер. откл. | Номи. | Пер. откл. | | | | Номи. | Пер. откл. | Номи. | Пер. откл. | |
| 280 | 279,7 | -3,0 | 279,8 | 302 | 11,0 | ±0,4 | 4,00 | ±0,40 | 8,00 | ±0,40 | 2,60 | 11,0 | 2,30 | 8,00 | ±0,36 | 3,50 | ±0,30 | 129,2 |

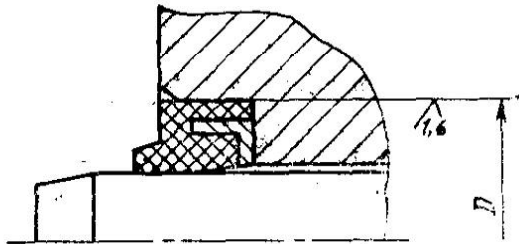
(Продолжение см. с. 206)

Чертеж 7. Исполнение 1 заменить новым:



Чертеж 8 дополнить обозначением шероховатости $1,6$, как показано

на чертеже:



Приложение 1. Таблица. Графа « d_2 . Пред. откл.». Для $d=10—16$ мм заменить значение: $+0,220$ на $+0,110$;

примечание дополнить словами: «Допускается уточнение массы 1000 шт. каркасов в зависимости от плотности конкретной марки металла и предельных отклонений размеров каркасов».

Приложение 2. Таблица. Примечание дополнить словами: «Допускается уточнение массы 1000 шт. скребков в зависимости от плотности конкретной марки пластмассы и предельных отклонений размеров скребков».

(ИУС № 11 1986 г.)

Изменение № 2 ГОСТ 24811—81 Грязеъемники резиновые для штоков. Типы, основные параметры и размеры

Утверждено и введено в действие Постановлением Государственного комитета СССР по управлению качеством продукции и стандартам от 20.12.89 № 3912

Дата введения 01.07.90

Пункт 1. Второй абзац исключить.

Пункт 3. Таблица 1. Графа «Диаметр штока d ». Заменить значение: (35) на 35*;

таблицу 2 изложить в новой редакции (табл. см. с. 318—320).

Пункт 4. Таблица 6. Графа h . Для диаметров штоков 20 и 22 мм заменить размер: $5,00^{+0,30}$ на $7,00^{+0,36}$;

графа h_1 . Для диаметров штоков 20 и 22 мм заменить размер: 3,00 на 4,00.

(Продолжение см. с. 318)

Размеры в мм

| Диаметр штока <i>d</i> | <i>d</i> ₁ | | <i>d</i> _s | <i>b</i> | | <i>b</i> ₁ | | <i>b</i> ₂ | | <i>H</i> | | <i>h</i> | | <i>h</i> ₁ | | <i>h</i> ₂ | | Масса 1000 шт. кг |
|---------------------------|-----------------------|-------------|-----------------------|----------|-------------|-----------------------|-------------|-----------------------|-------------|----------|-------------|----------|-------------|-----------------------|-------------|-----------------------|-------------|----------------------|
| | Номин. | Пред. откл. | | Номин. | Пред. откл. | Номин. | Пред. откл. | Номин. | Пред. откл. | Номин. | Пред. откл. | Номин. | Пред. откл. | Номин. | Пред. откл. | Номин. | Пред. откл. | |
| 4 | 3,0 | +0,2 | 10 | 3,5 | | | | | | | | | | | | | | 0,26 |
| 5 | 4,0 | +0,3 | 11 | | | | | | | | | | | | | | | 0,38 |
| 6 | 5,0 | -0,3 | 12 | | | | | | | | | | | | | | | 0,43 |
| 8 | 7,0 | | 14 | | | | | | | | | | | | | | | 0,53 |
| 10 | 9,0 | | 16 | 3,5 | 2,7 | 1,3 | 5,0 | ±0,3 | 4,0 | 3,00 | ±0,25 | 2,50 | ±0,25 | | | | | 0,63 |
| 12 | 11,0 | | 18 | | | | | | | | | | | | | | | 0,72 |
| 14 | 13,0 | | 20 | | | | | | | | | | | | | | | 0,82 |
| 16 | 15,0 | | 22 | | | | | | | | | | | | | | | 0,92 |
| 18 | 17,0 | | 24 | | | | | | | | | | | | | | | 1,01 |
| 20 | 18,4 | +0,3 | 28 | | | | ±0,3 | ±0,2 | | | | | | | | | | 2,21 |
| 22 | 20,4 | -0,4 | 30 | | | | | | | | | | | | | | | 2,42 |
| 25 | 23,4 | | 33 | | | | | | | | | | | | | | | 2,70 |
| 27 | 25,4 | | 35 | | | | | | | | | | | | | | | 2,89 |
| 28 | 26,4 | | 36 | | | | | | | | | | | | | | | 2,97 |
| (30) | 28,4 | | 38 | 4,8 | 3,6 | 1,4 | 7,0 | ±0,4 | 5,5 | 4,00 | ±0,30 | 3,50 | ±0,30 | | | | | 3,15 |
| 32 | 30,4 | | 40 | | | | | | | | | | | | | | | 3,35 |
| 36 | 34,4 | | 44 | | | | | | | | | | | | | | | 3,71 |
| 40 | 38,4 | +0,3 | 48 | | | | | | | | | | | | | | | 4,08 |
| 45 | 43,4 | -0,6 | 53 | | | | | | | | | | | | | | | 4,55 |
| 50 | 48,4 | | 58 | | | | | | | | | | | | | | | 5,01 |

Размеры в мм

| Диаметр штока d | d_1 | | d_s | b | | b_1 | | b_2 | | H | | h | | h_1 | | h_2 | | Масса 1000 шт. кг | | |
|----------------------|----------|--------------|-------|----------|-------------|----------|-------------|----------|-------------|----------|-------------|----------|-------------|----------|-------------|----------|-------------|----------------------|------------|------|
| | Номинал. | Пред. откл. | | Номинал. | Пред. откл. | Номинал. | Пред. откл. | Номинал. | Пред. откл. | Номинал. | Пред. откл. | Номинал. | Пред. откл. | Номинал. | Пред. откл. | Номинал. | Пред. откл. | | | |
| 55 | 53,4 | | 63 | | | | | | | | | | | | | | | 5,47 | | |
| 56 | 54,4 | | 64 | | | | | | | | | | | | | | | 5,57 | | |
| 60 | 58,4 | +0,5 | 68 | | | | | | | | | | | | | | | 5,95 | | |
| 63 | 61,4 | -0,8 | 71 | | | | | | | | | | | | | | | 6,16 | | |
| (65) | 63,4 | | 73 | | | 4,8 | $\pm 0,3$ | 3,6 | $\pm 0,2$ | 1,4 | $\pm 0,20$ | 7,0 | $\pm 0,4$ | 5,5 | $\pm 0,34$ | 4,00 | $\pm 0,30$ | 3,50 | $\pm 0,30$ | 6,40 |
| 70 | 68,4 | | 78 | | | | | | | | | | | | | | | 6,85 | | |
| 80 | 78,4 | | 88 | | | | | | | | | | | | | | | 7,80 | | |
| 85 | 83,4 | | 93 | | | | | | | | | | | | | | | 8,25 | | |
| 90 | 88,4 | | 98 | | | | | | | | | | | | | | | 8,71 | | |
| 100 | 98,4 | | 108 | | | | | | | | | | | | | | | 9,21 | | |
| 110 | 107,0 | +0,6 -1,0 | 122 | | | | | | | | | | | | | | | 21,60 | | |
| 125 | 122,0 | | 137 | | | | | | | | | | | | | | | 24,40 | | |
| 140 | 137,0 | +1,0 | 152 | | | 7,5 | | 5,5 | $\pm 0,3$ | 2,00 | | | | | | | | 27,10 | | |
| 150 | 147,0 | -1,5 | 162 | | | | | | | | | | | | | | | 29,00 | | |
| 160 | 157,0 | | 172 | | | | | | | | | | | | | | | 30,90 | | |
| 180 | 177,0 | | 192 | | | | $\pm 0,4$ | | | | | | | | | | | 34,80 | | |
| 200 | 197,0 | | 212 | | | | | | | | | | | | | | | 38,30 | | |
| (210) | 207,0 | +1,2 | 226 | | | | | | | | | | | | | | | 52,50 | | |
| 220 | 217,0 | -2,0 | 236 | | | 9,5 | | 7,3 | $\pm 0,4$ | 2,50 | | | | | | | | 55,00 | | |
| 250 | 247,0 | | 266 | | | | | | | | | | | | | | | 62,20 | | |

(Продолжение см. с. 320)

Размеры в мм

| Диаметр шпока d | d_1 | | d_2 | b | | b_1 | | b_2 | | H | | h | | h_1 | | h_2 | | Масса 1000 шт. кг |
|----------------------|----------------|--------------|--------------------------|----------|-------------|----------|-------------|----------|-------------|----------|-------------|----------|-------------|----------|-------------|----------|-------------|--------------------------------------|
| | Номинал. | Пред. откл. | | Номинал. | Пред. откл. | Номинал. | Пред. откл. | Номинал. | Пред. откл. | Номинал. | Пред. откл. | Номинал. | Пред. откл. | Номинал. | Пред. откл. | Номинал. | Пред. откл. | |
| 280 | 277,0 | | 296 | 9,5 | $\pm 0,4$ | 7,3 | | 2,50 | $\pm 0,25$ | 10,0 | | 7,5 | | 5,0 | | 5,0 | $\pm 0,30$ | 69,50 |
| 320 (340) | 317,0 337,0 | +1,5 -3,5 | 340 360 380 420 | 11,5 | | 9,0 | | 3,00 | | | | | | | | | | 124,00 129,00 134,00 144,00 |
| 450 500 | 446,2 496,6 | +2,0 -4,5 | 474 524 | | | | $\pm 0,4$ | | | 12,0 | $\pm 0,5$ | 9,0 | | 6,0 | | 6,0 | $\pm 0,30$ | 210,00 232,00 |
| 560 630 | 556,6 626,6 | +3,0 -6,0 | 584 654 | 13,7 | | 11,0 | | 4,00 | $\pm 0,3$ | | | | | | | | | 260,00 293,00 |
| 710 | 706,0 | +3,5 -7,0 | 736 | 15,0 | $\pm 0,5$ | 12,0 | | 5,0 | | 16,5 | $\pm 0,6$ | 11,5 | | 9,0 | | 8,0 | $\pm 0,4$ | 428,00 |
| 800 | 795,0 | +4,0 -8,0 | 828 | | | | $\pm 0,5$ | | | | | | | | | | | 652,00 |
| 900 | 895,0 | +4,5 -9,0 | 928 | 16,5 | | 13,0 | | 6,0 | $\pm 0,4$ | 20,0 | $\pm 1,0$ | 14,5 | | 12,0 | | 10,0 | $\pm 0,5$ | 733,00 |

(ИУС № 3 1990 г.)

ОСНОВНЫЕ ЕДИНИЦЫ СИ

| Величина | Единица | | |
|----------------------------------|--------------|-------------|---------------|
| | Наименование | Обозначение | |
| | | русское | международное |
| ДЛИНА | метр | м | m |
| МАССА | килограмм | кг | kg |
| ВРЕМЯ | секунда | с | s |
| СИЛА ЭЛЕКТРИЧЕСКОГО ТОКА | ампер | А | A |
| ТЕРМОДИНАМИЧЕСКАЯ ТЕМПЕРАТУРА | кельвин | К | K |
| КОЛИЧЕСТВО ВЕЩЕСТВА | моль | моль | mol |
| СИЛА СВЕТА | кандела | кд | cd |
| ДОПОЛНИТЕЛЬНЫЕ ЕДИНИЦЫ СИ | | | |
| Плоский угол | радиан | рад | rad |
| Телесный угол | стерадиан | ср | sr |

ПРОИЗВОДНЫЕ ЕДИНИЦЫ СИ, ИМЕЮЩИЕ СОБСТВЕННЫЕ НАИМЕНОВАНИЯ

| Величина | Единица | | Выражение производной единицы | |
|--|--------------|-------------|-------------------------------|--|
| | наименование | обозначение | через другие единицы СИ | через основные единицы СИ |
| Частота | герц | Гц | — | c^{-1} |
| Сила | ньютон | Н | — | $м \cdot кг \cdot c^{-2}$ |
| Давление | паскаль | Па | $Н / м^2$ | $м^{-1} \cdot кг \cdot c^{-2}$ |
| Энергия, работа, количество теплоты | джоуль | Дж | Н·м | $м^2 \cdot кг \cdot c^{-2}$ |
| Мощность, поток энергии | ватт | Вт | Дж / с | $м^2 \cdot кг \cdot c^{-3}$ |
| Количество электричества, электрический заряд | кулон | Кл | А·с | с·А |
| Электрическое напряжение, электрический потенциал | вольт | В | Вт / А | $м^2 \cdot кг \cdot c^{-3} \cdot А^{-1}$ |
| Электрическая емкость | фарад | Ф | Кл / В | $м^{-2} \cdot кг^{-1} \cdot c^4 \cdot А^2$ |
| Электрическое сопротивление | ом | Ом | В / А | $м^2 \cdot кг \cdot c^{-3} \cdot А^{-2}$ |
| Электрическая проводимость | сименс | См | А / В | $м^{-2} \cdot кг^{-1} \cdot c^3 \cdot А^2$ |
| Поток магнитной индукции | вебер | Вб | В·с | $м^2 \cdot кг \cdot c^{-2} \cdot А^{-1}$ |
| Магнитная индукция | тесла | Тл | Вб / м ² | $кг \cdot c^{-2} \cdot А^{-1}$ |
| Индуктивность | генри | Гн | Вб / А | $м^2 \cdot кг \cdot c^{-2} \cdot А^{-2}$ |
| Световой поток | люмен | лм | — | кд·ср |
| Освещенность | люкс | лк | — | $м^{-2} \cdot кд \cdot ср$ |
| Активность нуклида | беккерель | Бк | — | c^{-1} |
| Доза излучения | грэй | Гр | — | $м^2 \cdot c^{-2}$ |

* В эти два выражения входит, наравне с основными единицами СИ, дополнительная единица—стерадиан.